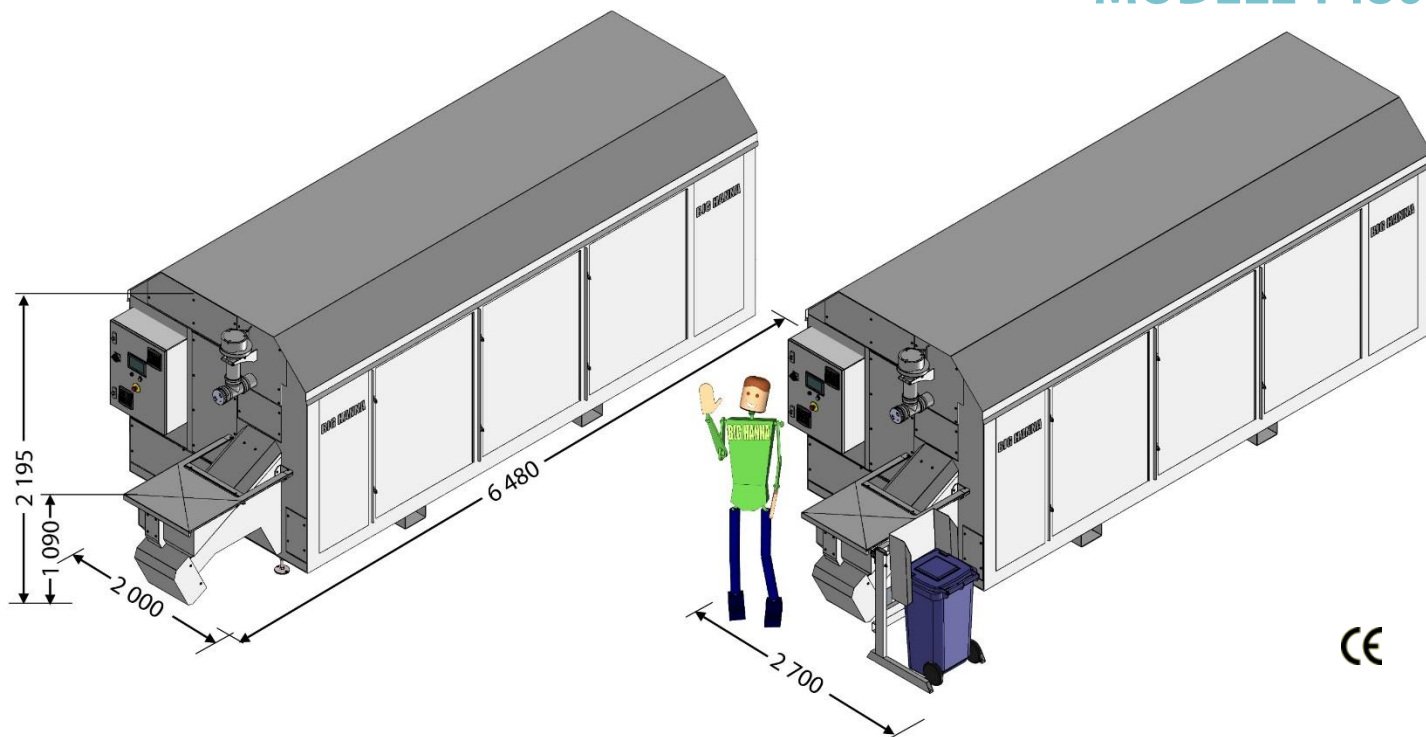




BIGHANNA[™] composter

MODELL T480



Kapacitet*)

Matavfall/dag (kg)	115-240
Matavfall/vecka (kg)	800-2400
Matavfall/år (ton)	41-124
Antal hushåll	275-650
Jämförelse utsläpp av växthusgaser (MTCO ₂ EQ) beräknat med WARM på www.epa.org	
Utsläpp vid deponering	191
Utsläpp vid fastighetsnära kompostering	-25
Besparing utsläpp	-216
Kapacitet vid installation av mekanisk avvattare*)	
Matavfall/dag (kg)	185-540
Matavfall/vecka (kg)	1300-1800
Matavfall/år (ton)	68-198

E|**)

Elanslutning	400 V, 3-fas, 50 Hz, 16 A
Elkonsumtion ***)	
Totalt kWh/dygn	1,95

*) Kapaciteten varierar beroende på kvalitet och sammansättning av matavfallet, fukthalt, strömmaterial, biologisk process och hur maskinen matas och programmeras. Avfallskvarn och avvattningssystem reducerar volym och vikt på matavfallet och ökar därför kapaciteten vilket gör att mer matavfall kan återvinnas. Se separat information.

***) Avser standardutförande. Anpassad elanslutning t.ex. 1-fas är möjlig att specificera vid beställning.

****) Elkonsumtion beräknas för installation i uppvärmt utrymme. Värmare används endast vid installationer utomhus i kalla temperaturer och då endast när temperaturen mellan huv och cylinder är lägre än 5-10 grader. Detta är ej med i elkonsumtionen.

Utrustning

Temperatursensorer	3
Inspektionsslucka på huv	4
Inspektionsslucka på cylinder	2
Pekskärm	✓
Tillval för komposten	
Mobil eller trådlös router	2
I Logga in från dator, telefon eller surfplatta och larm via email	2
SMS alarm	✓
Energimätare	✓
Kvarn	-
Kärlvärdare	✓
Skjutlucka	✓
Mått	
Volym cylinder (m ³)	8
Vikt tom (kg)	4 500
Max vikt (kg)	10 100
Antal fötter	10
Anslutning till ventilation (mm)	Ø110
Anslutning till avlopp, 40L, T240 & T480 (mm)	Ø 75/Ø110
Höjd inkast (mm)	ca 1 000
Inkast mått (mm)	490 x 590
Volym inkastbehållare (l)	80
Höjd under utkast (mm)	970

© Susteco AB förbehåller sig rätten att närsomhelst och utan förvarning ändra delar av eller hela produktens funktion, konstruktion, komponenter och specifikationer.



BIGHANNA™ composter

