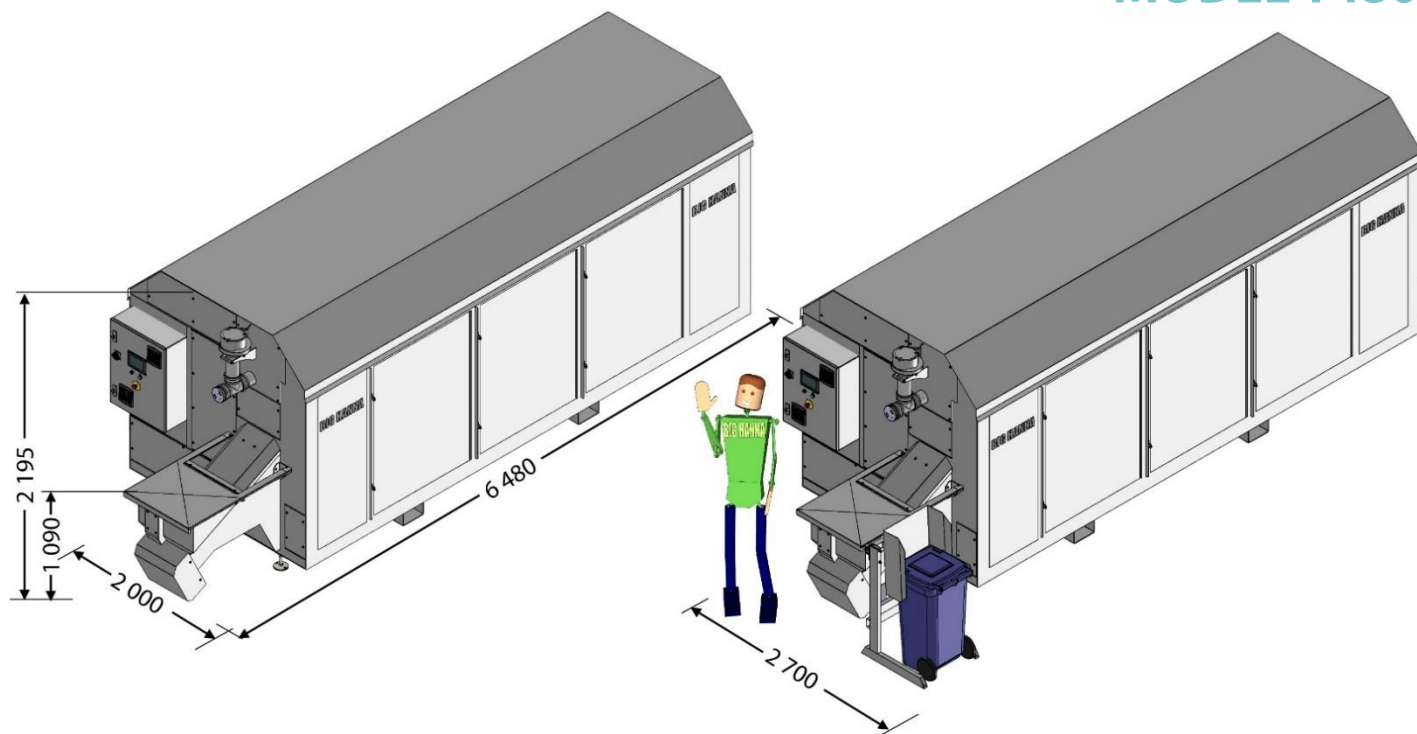




BIGHANNA[™] composter

MODEL T480



Capacitate*)

Deșeuri alimentare/zi (kg)	115-240
Deșeuri alimentare /săptămână (kg)	800-2400
Deșeuri alimentare /an (tone)	41-124
Număr de gospodării	275-650

Emisiile de gaze cu efect de seră (MTCO₂EQ) evitate calculate pe www.epa.org folosind WARM

Emisiile de gaze cu efect de seră de la depozitele ecologice 191

Emisiile de gaze cu efect de seră transformate în compost -25

Economii emisii de gaze cu efect de seră -216

Capacitate atunci când se utilizează deshidratorul mecanic *)

Deșeuri alimentare/zi (kg)	185-540
Deșeuri alimentare /săptămână (kg)	1300-1800
Deșeuri alimentare /an (tone)	68-198
Alimentare electrică	400 V, tri-fazică, 50 Hz, 16 A

Consum de energie ***)

Total kWh/ zi model standard 1,95

*) Capacitatea variază în funcție de conținutul / amestecul de deșeuri alimentare, conținutul umidității, materialul absorbant, procesul biologic și modul în care mașina este alimentată și programată. Maceratorul / deshidratorul reduce volumul și greutatea deșeurilor alimentare și crește capacitatea, adică pot fi reciclate mai multe deșeuri alimentare. Consultați informații separate.

**) Modele standard. Altă alimentare electrică poate fi specificată la comandă (de exemplu mono-fazic).

***) Consumul de energie electrică este calculat pentru instalațiile interioare. Încălzitorul este utilizat numai la temperaturi scăzute și numai atunci când temperatura dintre capotă și butelie este mai mică de 5-10° C. Aceasta nu este inclusă în consumul de energie

Senzori de temperatură	3
Ușă de inspecție pe capotă	2
Ușă (ușile) de acces la butelie	2
Panou cu ecran tactil	✓

Router mobil sau wireless	✓
Conectare prin computer, telefon sau tabletă și alarme e-mail	✓
Alarme SMS	✓
Contor de energie	✓
Mărunțitor	-
Basculator	✓
Trapa de alunecare	✓

Volum butelie (m ³)	8
Greutate goală (kg)	4 500
Greutate max. plină (kg)	10 100
Numărul de picioare pe mașină	10
Conectarea la ventilație (mm)	Ø110
Racord pentru canalul de drenaj-buncăr de alimentare (mm)	Ø 75/Ø110
Înălțime orificiu de intrare (mm)	ca 1 000
Deschidere de alimentare (mm)	490 x 590
Volum orificiu de intrare pentru alimentarea buncărului (l)	80
Înălțime sub orificiul de ieșire (mm)	970



BIGHANNA™ *composter*

CE



BIGHANNA™ composter

