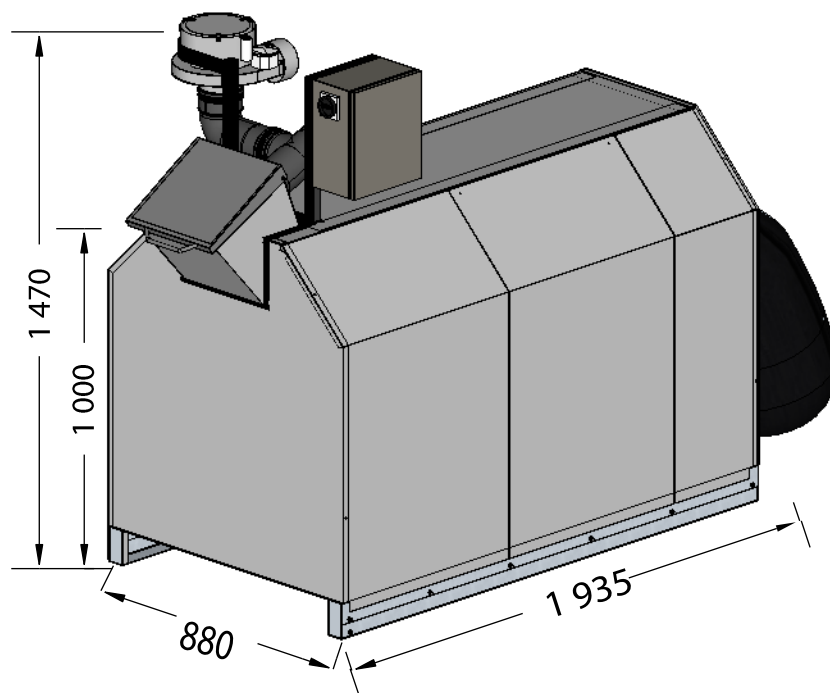
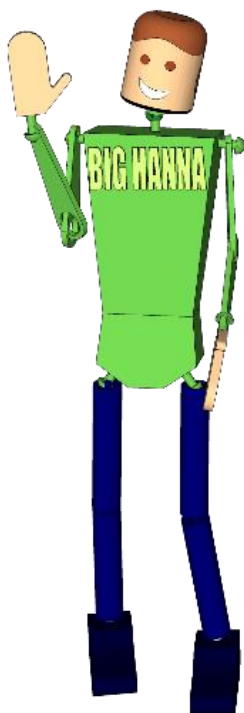




BIGHANNA[™] composter

MODEL T40



Deșeuri alimentare/zi (kg)	10-15
Deșeuri alimentare /săptămână (kg)	75-100
Deșeuri alimentare /an (tone)	4-5
Număr de gospodării	25-35

Emisiile de gaze cu efect de seră de la depozitele ecologice	8
Emisiile de gaze cu efect de seră transformate în compost la locație	-1
Economii emisii de gaze cu efect de seră	-9

Deșeuri alimentare/zi (kg)	15-25
Deșeuri alimentare /săptămână (kg)	120-160
Deșeuri alimentare /an (tone)	6-8
Alimentare electrică	240 V, mono-fazică, 50 Hz, 10A

Total kWh/zi model standard 1,01

Senzori de temperatură	-
Ușă de inspecție pe capotă	-
Ușă (ușile) de acces la butelie	1
Panou cu ecran tactil	-

Router mobil sau wireless	-
Conectare prin computer, telefon sau tabletă și alarme e-mail	-
Alarmer SMS	-
Contor de energie	-
Orificiu de alimentare buncăr 40L (alimentator burghiu)	-
Mărunțitor	-
Basculator	-

Volum butelie (m ³)	0,61
Greutate goală (kg)	200
Greutate goală incl mărunțitor/intrare (kg)	-
Greutate max plină (kg)	540
Numărul de picioare pe mașină	4
Conectarea la ventilație (mm)	Ø110
Racord pentru canalul de drenaj-buncăr de alimentare (mm)	-
Înălțime orificiu de intrare (mm)	ca 1 000
Deschidere de alimentare (mm)	285 x 295
Volum orificiu de intrare pentru alimentarea buncărului (l)	-



BIGHANNA™ composter

Înălțime sub orificiul de ieșire (mm)

600



BIGHANNA[™] composter

