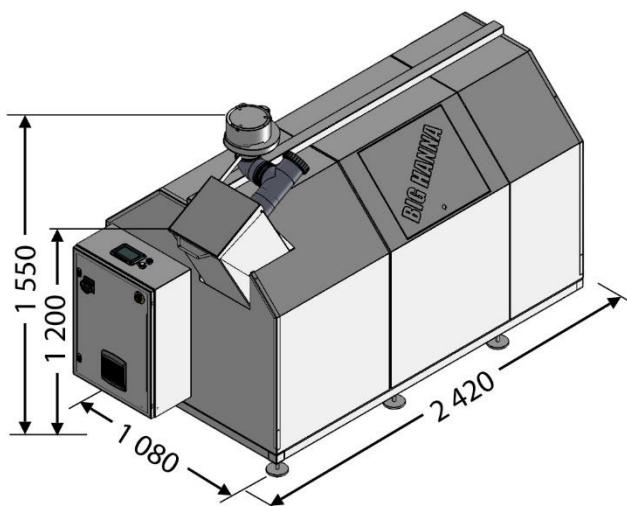
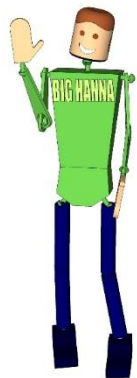


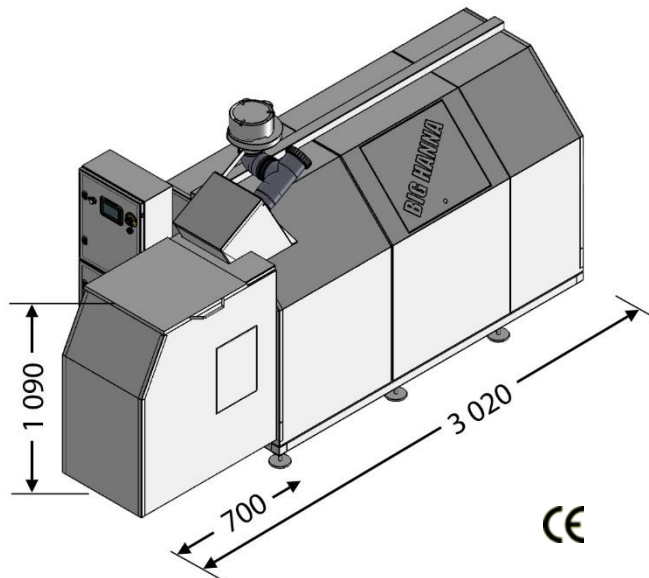


BIGHANNA[™] composter

MODELL T60



T60 STANDARD



T60_40L (SKRUVINMATNING)
T60_40L(S) (SKRUVINMATNING OCH
KVARN)



Kapacitet*)

Matavfall/dag (kg)	20-35
Matavfall/vecka (kg)	150-250
Matavfall/år (ton)	8-13
Antal hushåll	55-70
Jämförelse utsläpp av växthusgaser (MTCO ₂ EQ) beräknat med WARM på www.epa.org	
Utsläpp vid deponering	20
Utsläpp vid fastighetsnära kompostering	-3
Besparing utsläpp	-22
Kapacitet vid installation av mekanisk avvattare*)	
Matavfall/dag (kg)	35-60
Matavfall/vecka (kg)	240-400
Matavfall/år (ton)	13-21

EI**)

Elanslutning standard	400 V, 3-fas, 50 Hz, 10 A
Ampere för 40L inkast	10 A
Ampere för 40L inkast & kvarn	16 A
Energikonsumtion ***)	
Totalt kWh/dygn standardmodell	1,11
Totalt kWh/dygn, inkl 40L inkast & kvarn	1,50

*) Kapaciteten varierar beroende på kvalitet och sammansättning av matavfallet, fukthalt, strömmaterial, biologisk process och hur maskinen matas och programmeras. Avfallskvarn och avvattningssystem reducerar volym och vikt på matavfallet och ökar därför kapaciteten vilket gör att mer matavfall kan återvinnas. Se separat information.

**) Avser standardutförande. Anpassad elanslutning t.ex. 1-fas är möjlig att specificera vid beställning.

***) Elkonsumtion beräknas för installation i uppvärmt utrymme. Värmare används endast vid installationer utomhus i kalla temperaturer och då endast när temperaturen mellan huv och cylinder är lägre än 5-10 grader. Detta är ej med i elkonsumtionen.

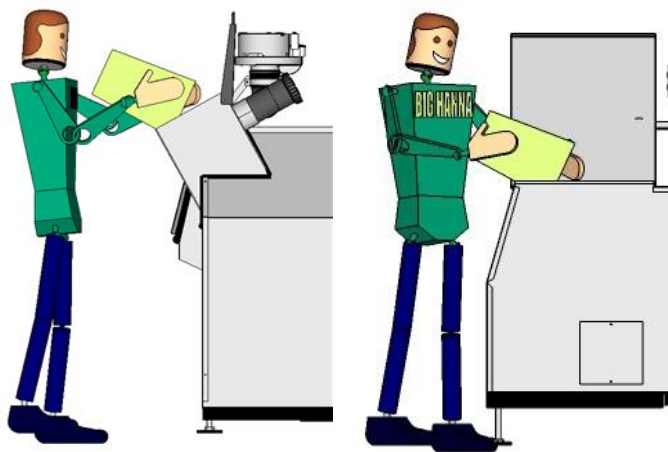
Utrustning

Temperatursensorer	3
Inspektionsslucka på huv	1
Inspektionsslucka på cylinder	1
Pekskärm	✓
Tillval för komposten	
Mobil eller trådlös router	✓
Logga in från dator, telefon eller surfplatta och larm via email	✓
SMS alarm	✓
Energimätare	✓
Kvarn	✓
Kärlvärdare	✓
Skjutlucka	-
Mått	
Volym cylinder (m ³)	1,07
Vikt tom (kg)	440
Vikt tom inkl 40L inkast/kvarn (kg)	490
Max vikt full inkl 40L inkast/kvarn (kg)	1100
Antal fötter	6
Anslutning till ventilation (mm)	Ø110
Anslutning till avlopp, 40L, T240 & T480 (mm)	Ø75/Ø110
Höjd inkast (mm)	ca 1 200
Inkast mått - standard (mm)	285 x 295
Inkast mått - 40L inkast (mm)	500x470
Volym inkastbehållare (l)	40
Höjd under utkast (mm)	590

© Susteco AB förbehåller sig rätten att närsomhelst och utan förvarning ändra delar av eller hela produktens funktion, konstruktion, komponenter och specifikationer.



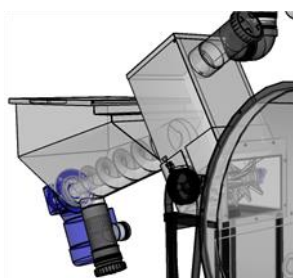
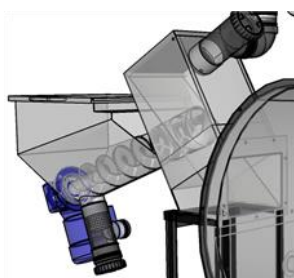
BIGHANNA[™] composter



STANDARDINKAST SKRUVINMATNING 40L

För en enklare hantering i främst storkök finns ett större 40-liters inkast med skruvinmatning för Big Hanna komposten. Standard inkastet är ca. 1 200 mm högt och 40-liters inkastet är ca. 1 090 mm. Inkastbehållaren rymmer ca 40 liter. Maximal storlek av icke mjukt matavfall är Ø 12,7 cm. En maskin med skruvinmatning (med eller utan kvarn) ökar standardmaskinens längd med 600 mm.

Storkök föredrar ofta detta tillvalet. En kvarn kan installeras med en 40 liters inkastbehållare.



ENDAST SKRUV- INMATNING (40L)

SKRUVINMATNING OCH KVARN (40LS)

En kvarn kan installeras mellan inskruren och cylinder på modellerna T60 och T120. Kvarnen finfördelar matavfallet och kapaciteten på Big Hanna komposten ökar något då kvarnen är installerad. Kvarnen är tillverkad av högkvalitativ hållbart stål.

