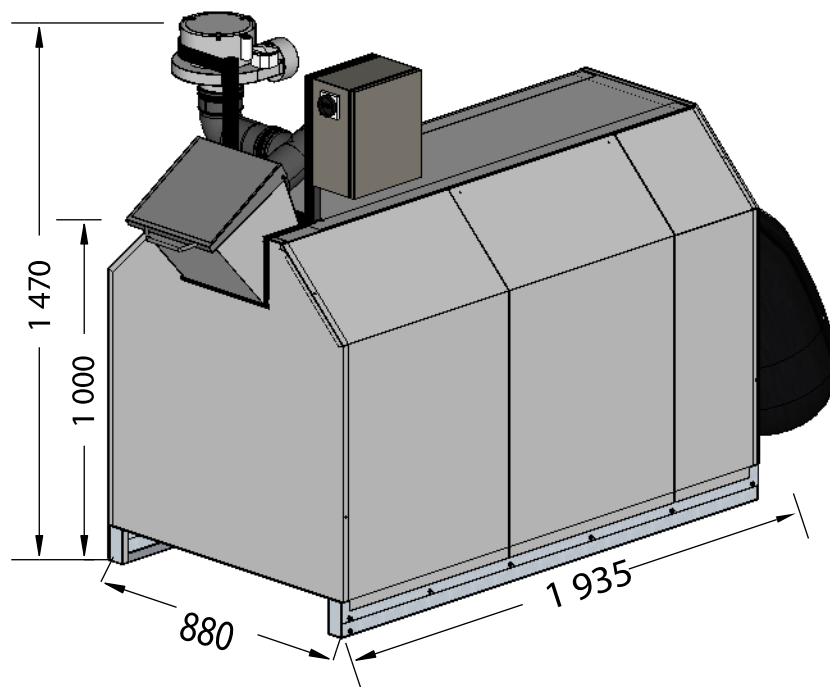
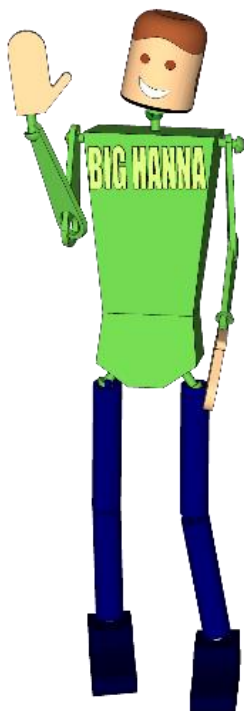




BIGHANNA[™] composter

MODELL T40



Kapacitet*)

Matavfall/dag (kg)	10-15
Matavfall/vecka (kg)	75-100
Matavfall/år (år)	4-5
Antal hushåll	25-35
Jämförelse utsläpp av växthusgaser (MTCO ₂ EQ) beräknat med WARM på www.epa.org	
Utsläpp vid deponering	8
Utsläpp vid fastighetsnära kompostering	-1
Besparing utsläpp	-9
Kapacitet vid installation av mekanisk avvattare*)	
Matavfall/dag (kg)	15-25
Matavfall/vecka (kg)	120-160
Matavfall/år (år)	6-8

EI

Elanslutning	240 V, 1-phase, 50 Hz, 10A
Elkonsumtion **)	
Totalt kWh/dygn standardmodell	1,01

*) Kapaciteten varierar beroende på kvalitet och sammansättning av matavfallet, fukthalt, strömmaterial, biologisk process och hur maskinen matas och programmeras. Avfallskvarn och avvattningssystem reducerar volym och vikt på matavfallet och ökar därför kapaciteten vilket gör att mer matavfall kan återvinnas. Se separat information.

**) Elkonsumtion beräknas för installation i uppvärmt utrymme. Värmare används endast vid installationer utomhus i kalla temperaturer och då endast när temperaturen mellan huv och cylinder är lägre än 5-10 grader. Detta är ej med i elkonsumtionen.

Utrustning

Temperatursensorer	3
Inspektionslucka på huv	-
Inspektionslucka på cylinder	1
Pekskärm	✓
Tillval för komposten	
Mobil eller trådlös router	-
Logga in från dator, telefon eller surfplatta och larm via email	-
SMS alarm	-
Energimätare	-
Kvarn	-
Kärlvändare	-
Skjutlucka	-
Mått	
Volym cylinder (m ³)	0,61
Vikt tom (kg)	200
Max vikt full (kg)	540
Antal fötter	4
Anslutning till ventilation (mm)	Ø110
Anslutning till avlopp, 40L, T240 & T480 (mm)	-
Höjd inkast (mm)	ca 1 000
Inkast mått - standard (mm)	285 x 295
Inkast mått - 40L inkast (mm)	-
Volym inkastbehållare (l)	-
Höjd under utkast (mm)	600

© Susteco AB förbehåller sig rätten att närsomhelst och utan förvarning ändra delar av eller hela produktens funktion, konstruktion, komponenter och specifikationer.



BIGHANNA[™] composter

